

Digitale Auswerte – Elektronik - Typ AED1012-C

für digitale + analoge MAURER – INFRAROT – PYROMETER

PID-Regler



- **PID-Regler** mit Sollwertvorgabe manuell – extern
- **Touchpanel** mehrsprachig
- ultraschnelle Abtastrate von 50µsec
- Temperaturanzeige 6-stellig °C / °F
- automatische Skalierung bei Digitalpyrometer
- Parametrierung der Pyrometer ohne PC
- digitale Pyrometer-Schnittstelle RS232 oder RS485
- **USB 2.0** für PC-Anschluss
- **2** getrennt einstellbare Schaltausgänge mit Optorelais
- **Netzanschluss 80-305 VAC**
- **Spannungsversorgung** für Pyrometer

MAURER – Infrarot – Pyrometer helfen auch Ihnen, Ihre Erwärmungsprozesse zu überwachen. Sie sichern Ihnen die gleichmäßige Qualität Ihrer Erzeugnisse.

Prospekt AED1012-C

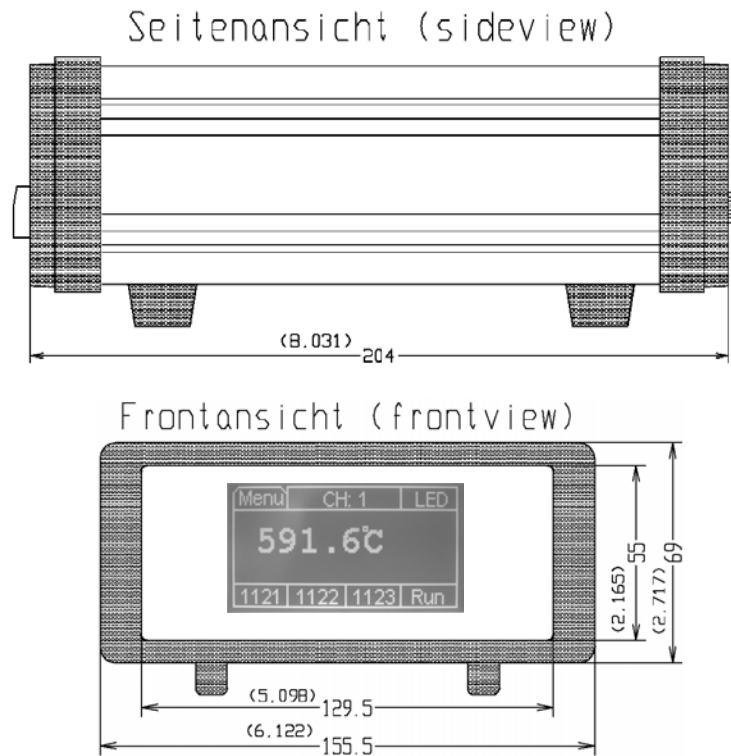
<http://www.maurer-ir.de>

Dr. Georg Maurer
GmbH
Optoelektronik

Industriegebiet 10
D-72664 Kohlberg

Telefon +49(0)7025-9219-0
Telefax +49(0)7025-9219-20
Email: info@maurer-ir.de

Maßbilder:



Die AED1012-C ist sowohl über das Touchpanel sowie über die Software IR-LOG frei programmierbar. Alle Maurer - Digitalpyrometer sind direkt ohne PC voll konfigurierbar.

Technische Daten:

Pyrometerschnittstelle	: RS232 umschaltbar RS485
Rechnerschnittstelle	: USB 2.0
Eingang Istwert	: Stromschleife Pyrometer (0-20 mA oder 4-20 mA / Eingangsimpedanz 20R)
Messwertanzeige	: 6- stellig programmierbar, einstellbare Messrate 100ms – 10 sec.
Abtastrate	: 50µsec
PID Parameter	: xp:1-1000%, ti:0,1-9999ms, td: 0,1-9999ms, P: 0-100%
Sollwertvorgabe	: manuell oder extern 0–10 V bzw. 2-10 V
Regelausgang	: 0 (4) – 20 mA + 0-10 V
Messbereichsumfang	: skalierbar von –50°C bis 4000°C für analoge Pyrometer
Messbereich	: automatische Skalierung bei Digitalpyrometer
Schaltausgänge	: Sollwerte innerhalb des Messbereichs einstellbar : 2 x Optorelais (Option: 4) mit Umschaltkontakte je 60 VAC / 100mA : 1 x Optorelais Pyrometer Limit
Schalthyserese	: einstellbar zwischen 0-50°C
Ansprechzeit	: 2ms
Betriebstemperatur	: 0 - 60 °C
Lagertemperatur	: -10 °C - +70°C
Netzanschluss	: 80-305 V AC
Stromaufnahme	: max. 250mA / AC
Versorgung Pyrometer	: + 24V / 300 mA (D-SUB)
Signalausgänge	: über Schraub-Klemmleiste
Gewicht	: 1,3 kg
Gehäusefarbe	: Rahmen RAL 7030 (steingrau) , Deckel + U-Profile RAL 7032 (kieselgrau)

Optionen:

- PROFIBUS, PROFINET, Ethernet
- Datenlogger mit Echtzeituhr
- 2. Pyrometeranschluss über RS232
- Befestigungswinkel für Schalttafeleinbau
- zusätzlicher Stromausgang 0(4)-20mA
- Anschlussmöglichkeit bis zu 6 Pyrometer über RS485
- Gehäuseständer

Dr. Georg Maurer GmbH – OPTOELEKTRONIK –

Industriegebiet 10 D-72664 Kohlberg Telefon +49(0)7025-9219-0 Telefax +49(0)7025-9219-20



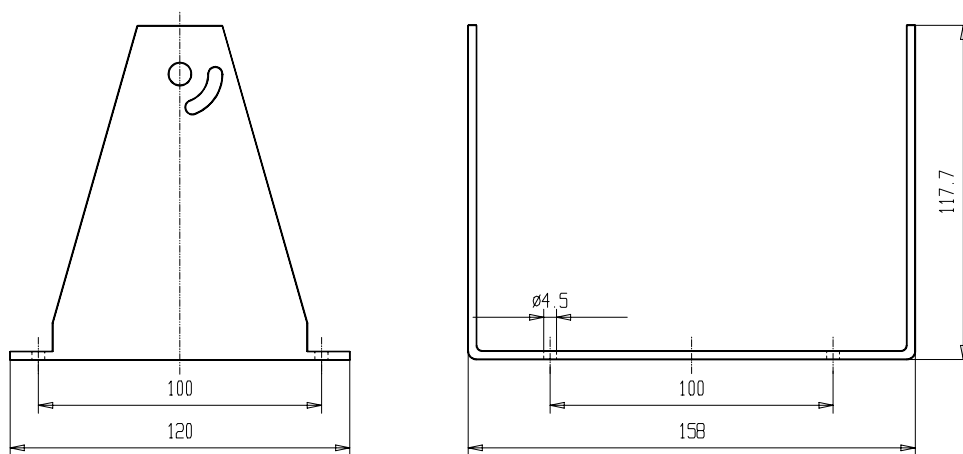
Reg.-Nr.: Q1 0201014

Zubehör für Auswerte - Elektronik - Typ AE10XX

1. Gehäuseständer

- **Beschreibung** : Ständer aus pulverbeschichtetem 3-mm-Alu-Blech (RAL7032, kieselgrau) .
Beliebige Befestigung an den seitlichen Nuten des Gehäuses .
45 °- Schwenkung des Gehäuses um die horizontale Achse möglich .
- **Anwendung** : Zur Befestigung an einer Wand, Decke, Schwenkarm
Ausgerüstet mit Gummifüßen auch für eine Tischausführung geeignet .

- **Maßbild** :



2. Befestigungswinkel für Schalttafeleinbau

- **Beschreibung** : 2 Befestigungswinkel aus 3-mm-Alu-Blech .
Einschieben der Winkel in die seitlichen Nuten des Gehäuses .
Positionierung und Fixierung mit je 2 Gewindestiften M4 x 6 .
- **Anwendung** : Das Gerät kann mit den Winkeln in Schalttafeln usw. eingebaut werden.

- **Maßbild** :
(Schalttafel ausbruch)

