

Berührungslose Temperaturmessung

MAURER – **DIGITALE** – INFRAROT – QUOTIENTENPYROMETER

Temperaturbereiche 300 bis 1700°C

Temperaturkontrolle bei Produktionsvorgängen
Kompaktgeräte – Infrarot - Meßwertaufnehmer und Auswerteelektronik
in einem Gehäuse mit Lichtstrahlzieleinrichtung,
Lichtleiter, Vorsatzoptik,
serielle Schnittstelle, Schaltausgang

Serie QKTRD 1475



MAURER – Infrarot – Pyrometer helfen auch Ihnen, Ihre Erwärmungsprozesse zu überwachen.
Sie sichern Ihnen die gleichmäßige Qualität Ihrer Erzeugnisse.

Prospekt QKTRD 1475

<http://www.maurer-ir.de>

Dr. Georg Maurer
GmbH
Optoelektronik

Industriegebiet 10
D-72664 Kohlberg

Telefon +49(0)7025-9219-0
Telefax +49(0)7025-9219-20
Email: info@maurer-ir.de

Infrarot-Digital-Pyrometer Serie QKTRD 1475

Vor allem bei **schnellen Erwärmungsprozessen** eignet sich die **berührungslose Temperaturmessung**.

Die **Serie QKTRD 1475** sind **digitale Quotienten-Pyrometer** mit **Lichtleiter** und Vorsatzoptik in kompakter Bauform, für die Industrie, Forschung und Labor gleichermaßen geeignet.

Quotientenpyrometer bieten aufgrund ihres Messprinzips gegenüber Teilstrahlungs-pyrometern einige wesentliche Vorteile. Sie zeigen auch noch unter schwierigsten Bedingungen die wahre Temperatur an, z.B. bei Absorption im Messweg durch Rauch, Beschlagen von Schaugläsern an Öfen, bei kleinen Teilen, die das Messfeld nicht ausleuchten.

Mit der integrierten Lichtstrahlzeleinrichtung (grüne LED) ist eine exakte Justierung der Pyrometer auf das Messobjekt sehr einfach.

Das temperaturlineare Ausgangssignal 0/4 bis 20mA steht für Mess- und Regelzwecke zur Verfügung.

Die gleichzeitige Nutzung der seriellen Schnittstelle mit der Software IR-LOG ermöglicht Ihnen die Datenerfassung, graphische Darstellung und Parametrierung der Geräte.

Anwendungsgebiete:

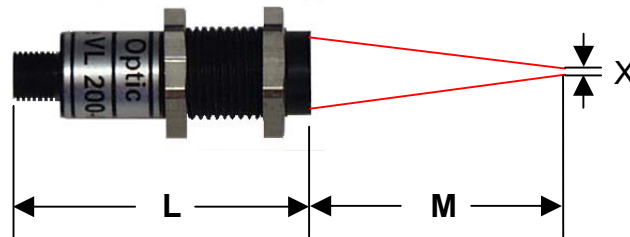
Stahl, Eisen, Buntmetall, Anlassen, Härten, Laser, Induktionserwärmung, Schmieden, Schmelze, Vorwärmen, Walzen, Vakuum Ofen usw.

Technische Daten:	
Gerätetypen	QKTRD 1475
Messfleckmarkierung	Lichtstrahlzeleinrichtung grüne LED
Temperaturmessbereiche:	MB1: 300-1000°C MB2: 350-1300°C MB3: 400-1400°C MB4: 500-1700°C
Ansprechzeit (t90)	<1 ms mit dynamischer Anpassung
Spektralbereich	1,4 - 1,75 µm und 1,6 - 1,75µm
Messunsicherheit	0,5% vom Messwert in °C ± 1°C (ε = 1, Tu = 23°C, T95 = 1s)
Reproduzierbarkeit	0,1% vom Messwert in °C ± 1°C (ε = 1, Tu = 23°C, T95 = 1s)
Emissionsverhältnis	0,8 - 1,2 direkt am Gerät oder über Schnittstelle einstellbar
Emissionsgrad ε	100 - 10 % über Schnittstelle einstellbar
Analogausgang	0 - 20 mA oder 4 - 20 mA , Bürde max. 500R
Teilmessbereich	frei einstellbar innerhalb des Messbereichs
Auflösung	< 0,1% Analogausgang, < 0,1°C an der Schnittstelle
1 Schaltausgang (open coll.) „min.Intensität“	24 V DC / max. 100 mA
Maximalwertspeicher	Max. Speicher, Löschen nach Zeit, externer Kontakt, per Software, Doppelspeicher
Schnittstelle	RS 232 isoliert ± 50 V oder RS 485 isoliert 2500VRMS Option: PROFIBUS, PROFINET, Ethernet, EtherCAT, USB 2.0
Software IR-LOG	Datenerfassung, graphische Darstellung, Geräte - Parametrierung
einstellbare Parameter mit Software IR-LOG	Emissionsgrad, Schaltausgang, Analogausgang, Teilmessbereich, °C/°F, Maximalwertspeicher, Mittelwert, Lichtstrahlzeleinrichtung schaltbar
Lichtleiter	Länge 1800 mm, Biegeradius mind. 40 mm (andere Längen auf Anfrage)
Vorsatzoptik	für die optimale Anpassung an die jeweilige Messaufgabe steht eine umfangreiche Auswahl von Objektiven zur Verfügung
Betriebstemperatur	Pyrometer 0 - 50°C, Lichtleiter und Vorsatzoptik bis 150°C
Lagertemperatur	- 10°C - + 70°C
Temperaturabhängigkeit	0,05 % / °C
Zulässige Feuchte	35 - 85 % RF (nicht kondensierend)
Spannungsversorgung	24 V DC ± 10 % oder 18 V AC ± 10 % < 160 mA
Geräteanschluss	12-pol. Steckverbindung
Maße H / B / T	54 x 54 x 147 mm / Aluminiumgehäuse
Gewicht	0,6 kg
Schutzart	IP 65
Optionen	eingebaute Digitalanzeige

mechanisches Zubehör	elektrisches Zubehör	
Ausführung im Kühlgehäuse	AED 1012 Auswertelektronik	Digitalanzeige in Einbauausführung
Blasvorsätze	AED 1012-C PID - Regler	Anschlusskabel 12-polig
Strahlumlenkung 90°	AED 1012-PC Programm - Regler	PC-Box (USB – Anschlussset)
Montageteile	Netzteil 100-270 VAC - 24 VDC	

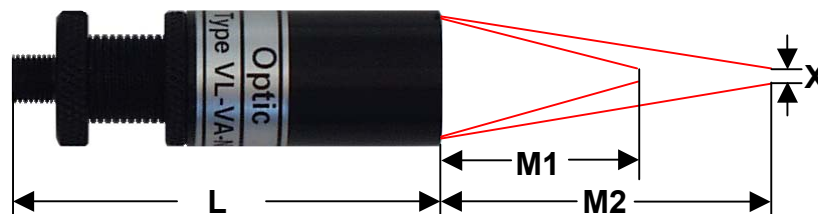
Vorsatzobjektive für Lichtleiter-Pyrometer

**Fix-Fokus
M12x1**



Optiktyp	M in mm	L in mm	Messfleck X Ø in mm	
VL 50-M12	50	38	Faser 0,2mm	0,7mm
			Faser 0,4mm	1,4mm
			Faser 0,6mm	2,0mm
VL 100-M12	100	40	Faser 0,2mm	1,0mm
			Faser 0,4mm	2,0mm
			Faser 0,6mm	3,0mm
VL 150-M12	150	38	Faser 0,2mm	1,4mm
			Faser 0,4mm	2,7mm
			Faser 0,6mm	4,0mm
VL 200-M12	200	38	Faser 0,2mm	2,0mm
			Faser 0,4mm	4,0mm
			Faser 0,6mm	6,0mm

**Vario-Fokus
Ø 18mm**

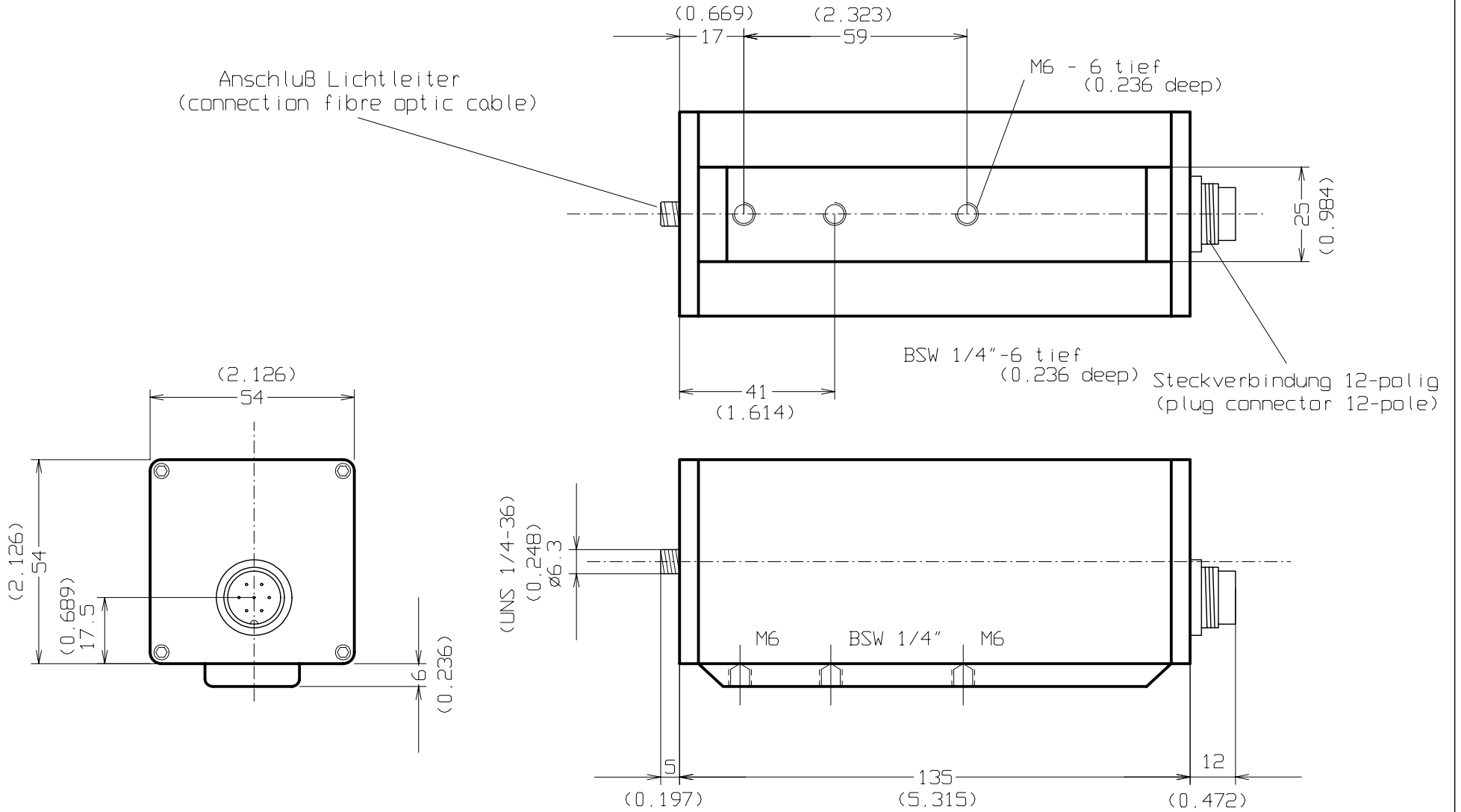


Messfeldgröße X: $\frac{\text{Messabstand M mm}}{\text{Distanzverhältnis D}}$ z.B. $\frac{M = 150\text{mm}}{D = 75} = 2,00 \text{ mm } \varnothing$

Optiktyp	M1 in mm	M2 in mm	L in mm	Distanzverhältnis D	
VL-VA-N	65	160	46 - 56	Faser 0,2mm	138
				Faser 0,4mm	69
				Faser 0,6mm	46
VL-VA-T	100	5000	46 - 56	Faser 0,2mm	150
				Faser 0,4mm	75
				Faser 0,6mm	50

Dr.Georg Maurer GmbH – OPTOELEKTRONIK –
 Industriegebiet 10 D-72664 Kohlberg Telefon +49(0)7025-9219-0 Telefax +49(0)7025-9219-20





(xxx) - Maße in Zoll
(dimensions inch)

				Maßstab 1:1	
				Fa.Dr. Maurer GmbH	
		Datum	Name		STANDARDGEHÄUSE (standard case) KTRD 1400-1 Lichtleiteranschluß SMA (connection fibre optic cable SMA)
		Bearb	Schlotterb.		
		Gepr			
		Namr			
				100204	
Zust	Anderung	Datum	Name		
				Blatt Bl.	